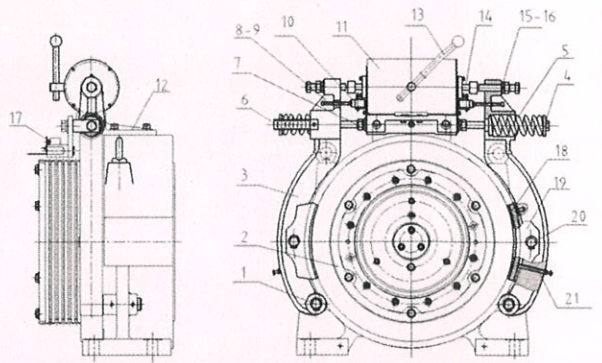


富士通（广东）电梯产业集团有限公司

贯彻落实鼓式制动器专项排查治理工作

近期内全国发生多起电梯制动器失效引发的事故和故障，主要原因是柱塞式电磁铁型式的杠杆鼓式制动器（以下简称鼓式制动器）电磁铁未及时拆解保养、松闸顶杆选材不当，引发制动器卡阻失效。为防止和减少此类事故发生，保障人民群众安心乘梯，市场监管总局办公厅日前发布了关于开展电梯鼓式制动器安全隐患专项排查治理的通知（市监特设函〔2021〕564号），决定开展电梯鼓式制动器安全隐患专项排查治理。对此我司坚决拥护和支持，将按照《通知》要求和有关精神，采取有效措施，积极配合，有序推进落实。

1、《通知》中所指出的采用柱塞式电磁铁型式的杠杆鼓式制动器，我司早期部分产品中有使用，随着行业技术水平的进步和产品升级换代，自2010年初开始我司出厂的电梯功能已做相应升级，防止电梯因制动器故障而出现快速溜车的情况，减少乘客因此类故障受伤害的可能性。



2、关于拆解保养鼓式制动器电磁铁，我司已指定专职责任人，将按照要求对照本单位销售清单，制定专项排查治理方案，通过单位网站公示、寄送等方式公开，并指导维保单位做好制动器拆解保养、安全性能确认和其它必要工作。

3、我司采用的鼓式制动器均可进行拆解保养作业，请认真观看我司网站公布的各个曳引机的制动器拆解视频及阅读指导说明书后方可拆解，请电梯维保单位按照《通知》要求留存制动器电磁铁拆解保养作业的相关视频或照片的见证资料备查。

4、关于更换鼓式制动器松闸顶杆，由于我司相关制动器松闸顶杆并非采用《通知》所述的铁质等导磁材料，因此无需对松闸顶杆进行更换作业。

5、我司将积极履行质量安全主体责任，主动跟踪指导，密切配合、指导使用、维保单位实施整改，提高电梯维保单位维护保养质量，根据需要对相关维保单位进行技术培训和指导，支持配合消除鼓式制动器安全隐患。

富士通（广东）电梯产业集团有限公司

日期：2021-05-28

富士通（广东）电梯产业集团有限公司

致各电梯使用单位、维保单位：

为防止和减少柱塞式电磁铁型式的杠杆鼓式制动器（以下简称鼓式制动器）电磁铁未及时拆解保养、松闸顶杆选材不当，引发制动器卡阻失效引发的事故发生，保障人民群众安心乘梯，市场监管总局办公厅日前发布了关于开展电梯鼓式制动器安全隐患专项排查治理的通知（市监特设函〔2021〕564号），要求开展电梯鼓式制动器安全隐患专项排查治理。为贯彻落实《通知》要求，现将有关事项公布如下：

一、关于拆解保养鼓式制动器电磁铁

1、我司采用的鼓式制动器均可进行拆解保养作业，请电梯维保单位按照《通知》要求，严格按照《电梯维护保养规则》（TSG T5002—2017）相关规定，对鼓式制动器电磁铁逐一进行一次拆解保养。

2、我司已指定专职责任人，对照本单位销售清单，制定专项排查治理方案，将通过单位网站公示或寄送等方式，公开排查治理范围内电梯鼓式制动器维护保养技术文档、电磁铁拆解清洗过程演示视频、专项排查治理方案等材料，请务必认真掌握、规范作业，切实做好制动器拆解保养和安全性能确认。

二、关于更换鼓式制动器松闸顶杆

由于我司相关制动器的松闸顶杆并非采用《通知》所述的“铁质等导磁材料”，因此在本次专项排查治理中无需更换鼓式制动器松闸顶杆。

三、工作进度

我司将于2021年5月30日前主动公开专项排查治理方案，并通过网站公示或寄送相应鼓式制动器维护保养技术文档、电磁铁拆解清洗过程演示视频等材料。请电梯使用单位按《通知》要求组织维保单位对电梯进行全面排查摸底，制定整改方案，于2021年6月30日前填写《电梯鼓式制动器专项排查治理自查统计表》，报送当地负责办理使用登记的市场监管部门，并抄送我司。

请电梯使用、维保单位对需要整改的电梯，按照我司提供的技术资料要求开展工作，确保电梯处于安全运行状态。电梯维保单位要留存制动器电磁铁拆解保养等相关视频或照片的见证材料备查。

我司专职负责人：周永康

电话：13688814215 公司官网：www.szfjt.com

富士通（广东）电梯产业集团有限公司

日期：2021-05-28



富士通（广东）电梯产业集团有限公司

鼓式制动器专项排查治理方案

近期，全国发生多起电梯制动器失效引发的事故，主要原因是柱塞式电磁铁型式的杠杆鼓式制动器（以下简称鼓式制动器）电磁铁未及时拆解保养、松闸顶杆选材不当，引发制动器卡阻失效。为防止和减少此类事故发生，保障人民群众安心乘梯，市场监管总局办公厅日前发布了关于开展电梯鼓式制动器安全隐患专项排查治理的通知（市监特设函〔2021〕564号），决定开展电梯鼓式制动器安全隐患专项排查治理。公司按照《通知》要求和有关精神，特制定如下专项排查治理方案并予以告知。

- 1、经我司排查，我司相关制动器的松闸顶杆并非采用《通知》所述的“铁质等导磁材料”，因此在本次专项排查治理中无需更换鼓式制动器松闸顶杆。
- 2、经我司排查，我司采用的鼓式制动器均可进行拆解保养作业，请维保单位按照《通知》要求，对电梯按照《电梯维护保养规则》（TSG T5002—2017）相关规定，对鼓式制动器电磁铁逐一进行一次拆解保养。
- 3、各使用单位及电梯维保单位，可从我司官网 www.szfjt.com 下载我司使用过的鼓式制动器维护保养技术文档、电磁铁拆解清洗过程演示视频、制动器维护保养安全操作注意事项等相关技术资料，通过《鼓式制动器技术文档及演示视频对应表》找到对应主机及制动器的维护保养技术文档及电磁铁拆解清洗视频，必须熟悉操作流程后方可拆解，清洗完毕后必须调正及测试制动力是否满足。
- 4、在自查准备阶段期间，我司将定期针对相关电梯维保单位开展关于鼓式制动器专项排查治理方案的培训会议，请有需求的维保单位可联系我司专职责任人。
我司专职负责人：周永康 电话：13688814215 公司官网：www.szfjt.com

富士通（广东）电梯产业集团有限公司

日期：2021-05-28

